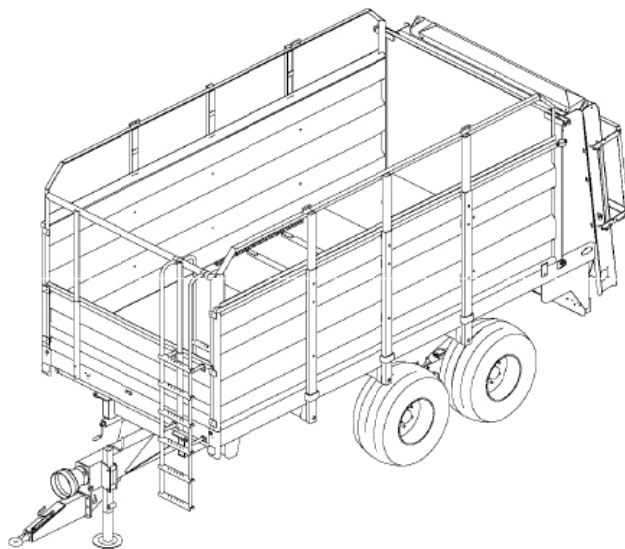




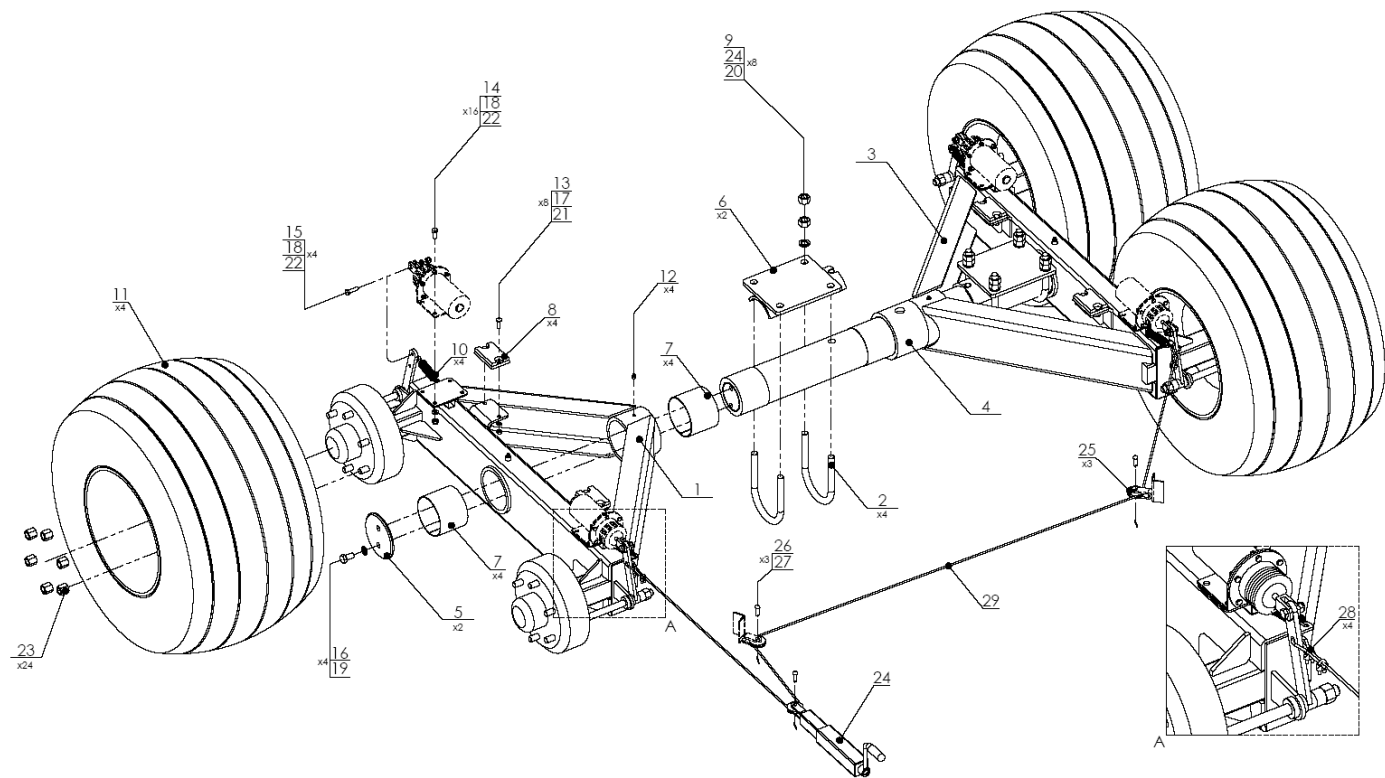


## ОГЛАВЛЕНИЕ

1.	ТАНДЕМ N267	4	6.	ЗАЩИТА АДАПТЕРА	14
2.	ПРИВОДНАЯ СИСТЕМА N267	6	7.	РАМА С КУЗОВОМ	16
3.	НАПОЛЬНЫЙ ТРАНСПОРТЕР N267	8	8.	ЭЛЕКТРИЧЕСКАЯ СИСТЕМА	20
4.	АДАПТЕР ВЕРТИКАЛЬНЫЙ С КОЖУХОМ	10	9.	СИСТЕМА ПНЕВМАТИЧЕСКОГО ТОРМОЗА	22
5.	ВЕРТИКАЛЬНЫЙ АДАПТЕР	12	10.	ГИДРАВЛИЧЕСКАЯ СИСТЕМА (ДВУХСЕКЦИОННАЯ)	24
			11.	ГИДРАВЛИЧЕСКАЯ СИСТЕМА (ОДНОСЕКЦИОННАЯ)	28



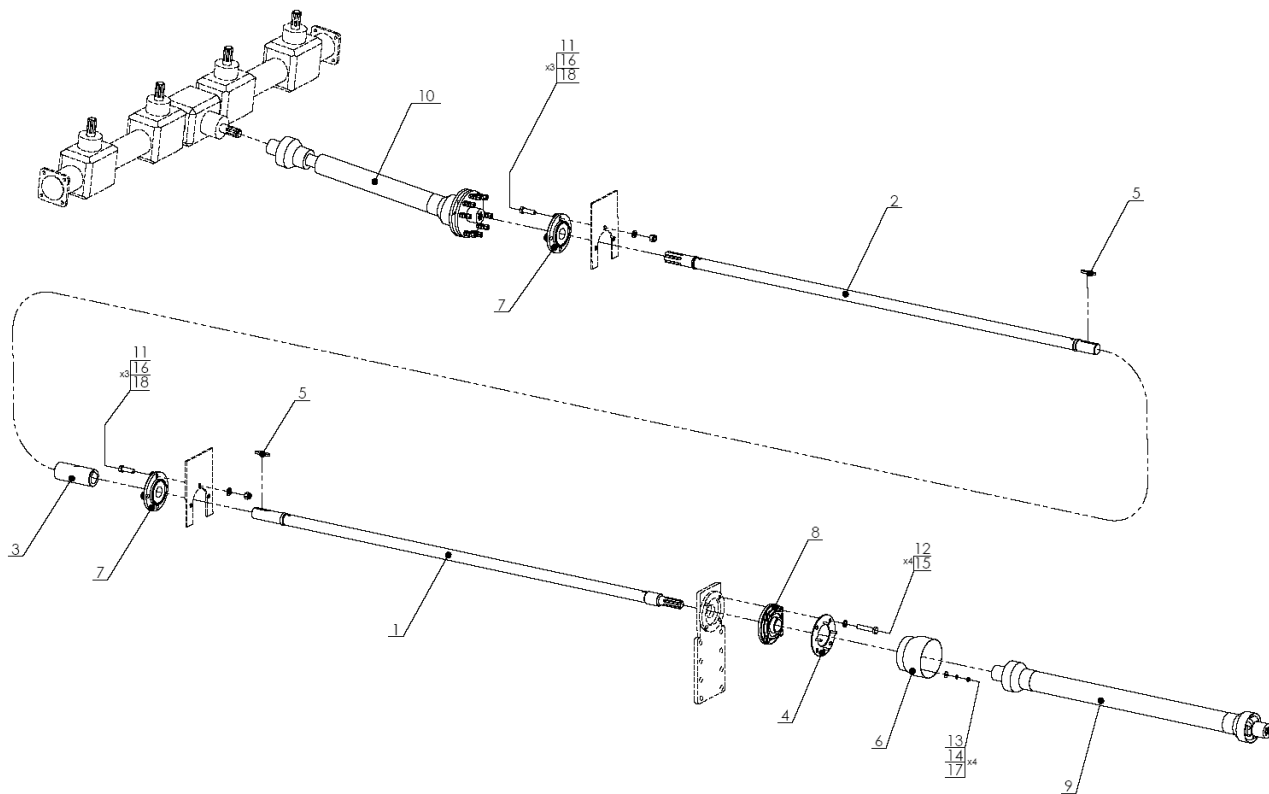
# 1. ТАНДЕМ N267



Графическое обозначение	Название	Номер запчасти	Количество N267, N267/1
1	Балансир правый	N267 01.01.00.1	1
2	Трубный хомут	N267 01.00.01	4
3	Балансир левый	N267 01.02.00.1	1
4	Ось тандема	N267 01.03.00	1
5	Фланец тандема	N267 01.03.04	2
6	Накладка на ось	N267 01.05.00	2
7	Втулка	PAP125100P20	4
8	Резина дистанционная	POD-TSZ-000007-1	4
9	Гайка M20	23N200C	16
10	Пружина	POD-SPR-000047	4
11	Колесо 500/50-17 14PR	500/50-17 14PR (N267)	4
	Колесо 400/60-15,3 14PR	400/60-15,3 14PR (N267/1)	4
12	Маслёнка M10 (прямая)	23SM10/1	4
13	Винт M8x30 (с подголовком)	23S8/30P	8
14	Винт M10x25	23S10/250C 8,8	16

Графическое обозначение	Название	Номер запчасти	Количество N267, N267/1
15	Винт M10x35	23S10/350C 8,8	4
16	Винт M16x35	23S16/35 8,80C	4
17	Шайба пруж. Ø8	23P8SP0C	8
18	Шайба круглая Ø10	23P10 82005	20
19	Шайба пруж. Ø16	23P16SP	4
20	Шайба пруж. Ø20	23P2000C	8
21	Гайка M8	23N80C	8
22	Гайка M10	23N100C	20
23	Гайка M18x1,5 (для колес)	в комплекте со ступицей	24
24	Натяжка тормоза	N267 02.01.34	1
25	Канатный шкив	N267 02.01.26	3
26	Палец канатного шкива	N267 02.01.42	3
27	Шплинт обычный Ø3,2x40	23Z2,5/280C.	3
28	Зажим-скоба	23ZL6	4
29	Тросик 5,0-Т 1x19-Z Дл.=5000 мм	23LS5	1

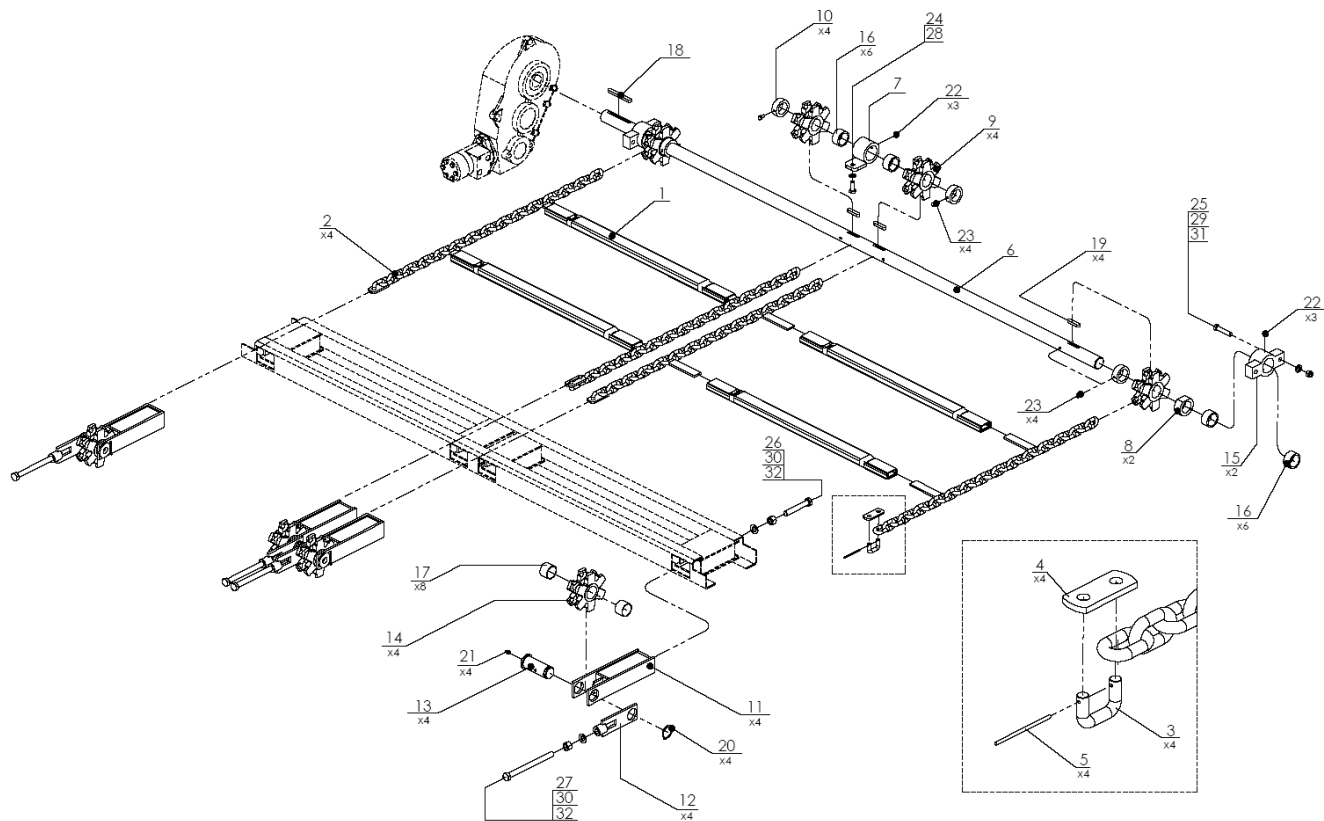
## 2. ПРИВОДНАЯ СИСТЕМА N267



Графическое обозначение	Название	Номер запчасти	Количество (шт.)
1	Валик I	N267 02.04.10	1
2	Валик II (длинный)	N267 02.04.20	1
	Валик II (короткий)	N267-1 02.04.20	1
3	Втулка сцепления	N267 02.04.06	1
4	Крепление кожуха	N267 02.04.30.1	1
5	Шпонка 12x8x70	POD-ELZ-000433	2
6	Кожух валика	250W	1
7	Подшипник UCFC209	25L209UCFC	2
8	Подшипник UCFC210	25L210UCFC	1
9	Шарнирный вал	POD-WPS-000032 (6R-602-2-BA-K601)	1

Графическое обозначение	Название	Номер запчасти	Количество (шт.)
10	Шарнирный вал с фрикционной муфтой	POD-WPS-000059 (6T-602-3-BA-C644)	1
11	Винт M16x55	23S16/550C	6
12	Винт M16x75	POD-ELZ-000050-1	4
13	Шайба круглая Ø8 увеличенная	23P80C 82030	4
14	Шайба пруж. Ø8	23P8SP0C	4
15	Шайба пруж. Ø16	23P16SP	4
16	Шайба круглая Ø16	23P1600C	6
17	Гайка M8	23N80C	4
18	Гайка M16	23N160C	6

### 3. НАПОЛЬНЫЙ ТРАНСПОРТЕР N267

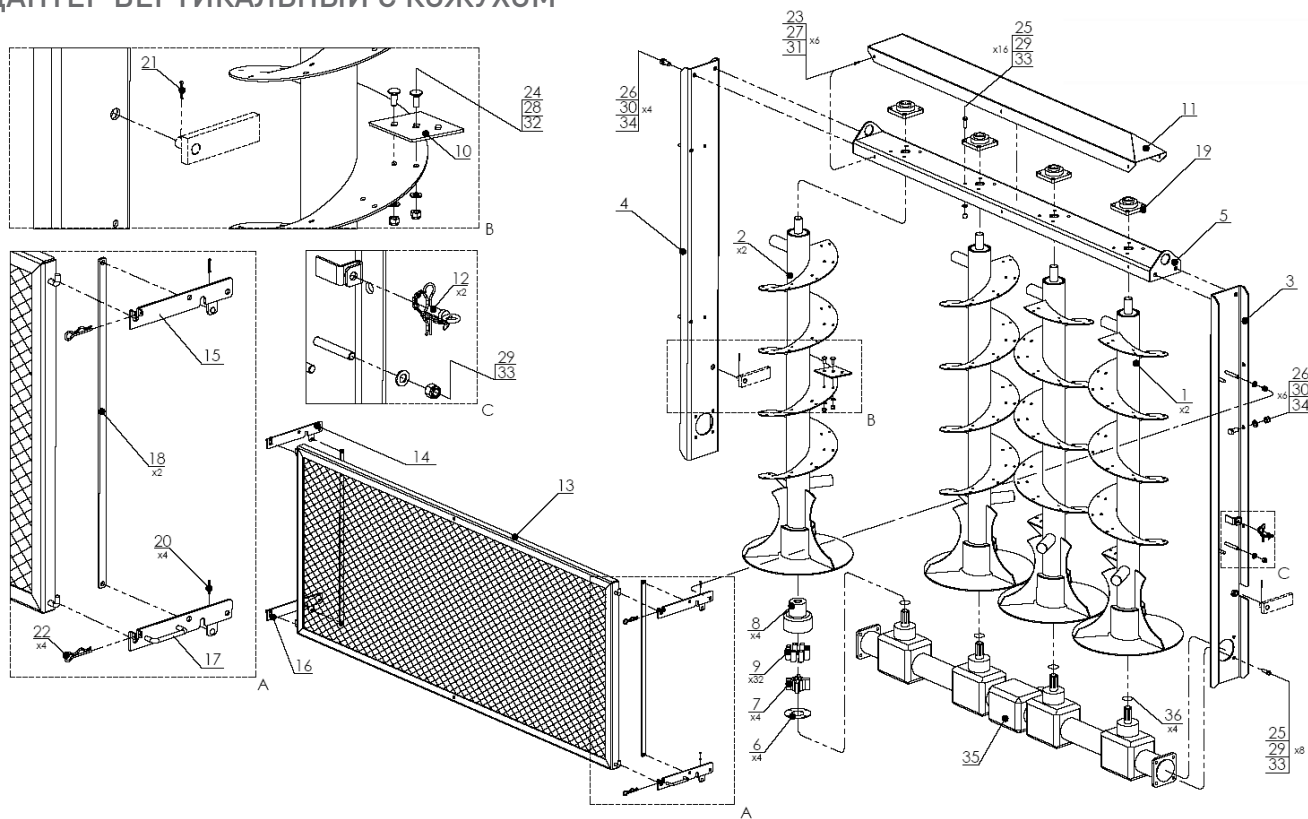




Графическое обозначение	Название	Номер запчасти	Кол-во (шт.)	
			N267	N267/1
1	Планка подавателя в сборе	N267 02.10.10	46	40
2	Цепь напольного подавателя (длинная)	N267 02.10.20	4	-
	Цепь напольного подавателя (короткая)	N267-1 02.10.20	-	4
3	Соединитель	N267 02.10.22	4	4
4	Пластика соединителя	N267 02.10.23	4	4
5	Шплинт соединителя	N267 02.10.24	4	4
3,4,5	Муфта цепи NK11 в сборе	POD-LAN-000105	4	4
6	Приводной вал	N267 02.02.101	1	1
7	Крепление валика	N267 02.02.110	1	1
8	Распорка	N267 02.02.103	2	2
9	Цепное колесо скребковой системы	POD-EOS-000009-1 (N267 02.02.105)	4	4
10	Втулка прижимная	N267 02.02.106	4	4
11	Натяжка в сборе	N267 02.02.60	4	4
12	Натяжитель	N267 02.02.80	4	4
13	Штифт цепного колеса	POD-EOS-000111 (N267 02.02.63)	4	4
14	Цепное колесо	N267 02.02.61	4	4
15	Держатель	N267 02.02.107	2	2

Графическое обозначение	Название	Номер запчасти	Кол-во (шт.)	
			N267	N267/1
16	Втулка самосмазывающаяся 40H8/50R7x25	25T40/50/25	6	6
17	Втулка самосмазывающаяся 40H8/50R7x30	25T40/50/30	8	8
18	Шпонка 12x8x100	POD-ELZ-000078	1	1
19	Шпонка 12x8x50	POD-ELZ-000077	4	4
20	Кольцо segera Z38	23SZ38	4	4
21	Маслѐнка M8	23SM8	4	4
22	Маслѐнка M10	23SM10/1	3	3
23	Винт M8x16	23S8/16 8,8 82105 OC	4	4
24	Винт M12x30	23S12/30OC 8,8	1	1
25	Винт M12x60	23S12/60OC 8,8	4	4
26	Винт M16x100	23S16/100OC 8,8	4	4
27	Винт M16x200	POD-ELZ-000370	4	4
28	Шайба пруж. Ø12	23P12SP	1	1
29	Шайба круглая Ø12	23P12OC	4	4
30	Шайба круглая Ø16	23P16OC	8	8
31	Гайка M12	23N12OC	4	4
32	Гайка M16	23N16OC	8	8

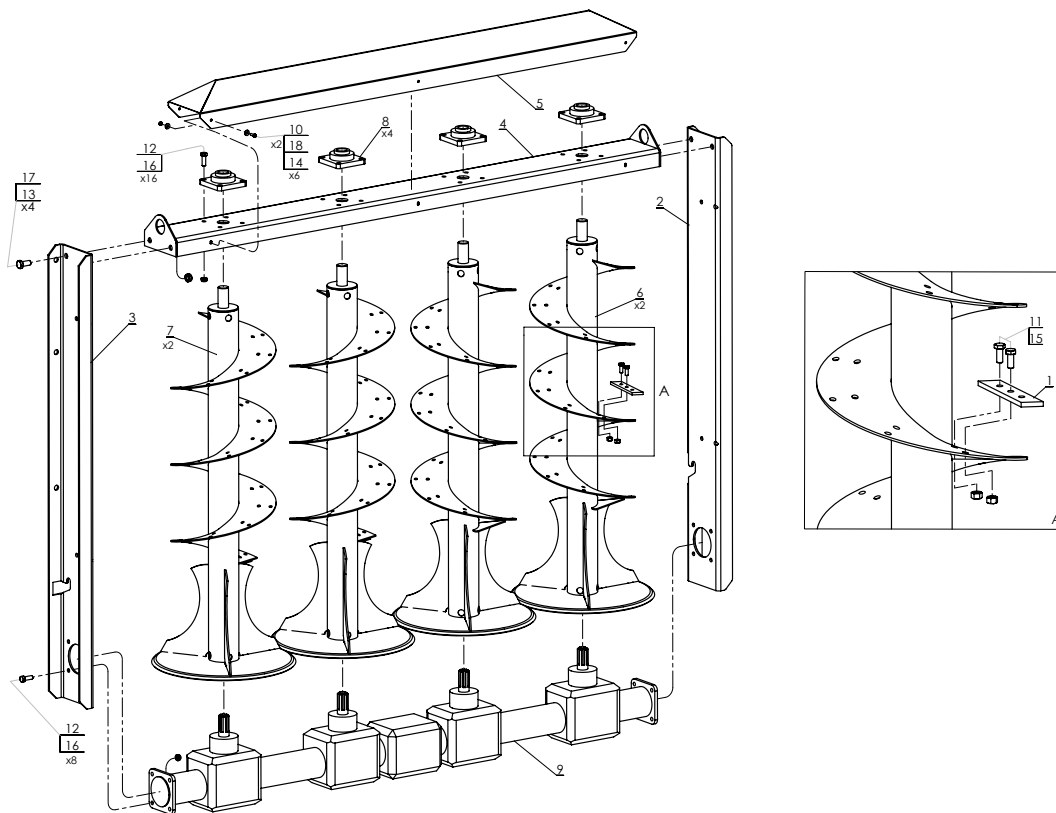
## 4. АДАПТЕР ВЕРТИКАЛЬНЫЙ С КОЖУХОМ



Графическое обозначение	Название	Номер запчасти	Кол-во (шт.)	
			N267	N267/1
1	Шнек правый (высокий)	N267 09.01.00	2	-
	Шнек правый (низкий)	N267-1 09.01.00	-	2
2	Шнек левый (высокий)	N267 09.02.00	2	-
	Шнек левый (низкий)	N267-1 09.02.00	-	2
3	Рама правая адаптера (высокая)	N267 09.03.00	1	-
	Рама правая адаптера (низкая)	N267-1 09.03.00	-	1
4	Рама левая адаптера (высокая)	N267 09.04.00	1	-
	Рама левая адаптера (низкая)	N267-1 09.04.00	-	1
5	Рама верхняя адаптера	N267 09.05.00	1	1
6	Заглушка	N267 09.06.01	4	4
7	Крестовик	N267 09.06.02	4	4
8	Держатель верхний	N267 09.06.03	4	4
9	Резиновый вкладыш	N267 09.06.04	32	32
10	Остриё (на ход шнека 240мм)	N267 09.00.07	116	84
11	Кожух верхний	N267 09.08.00	1	1
12	Чека адаптера в сборе	N267 08.00.10	2	2
13	Кожух	N267 08.01.00	1	1
14	Кронштейн верхний левый	N267 08.02.00	1	1
15	Кронштейн верхний правый	N267 08.03.00	1	1
16	Кронштейн нижний левый	N267 08.04.00	1	1

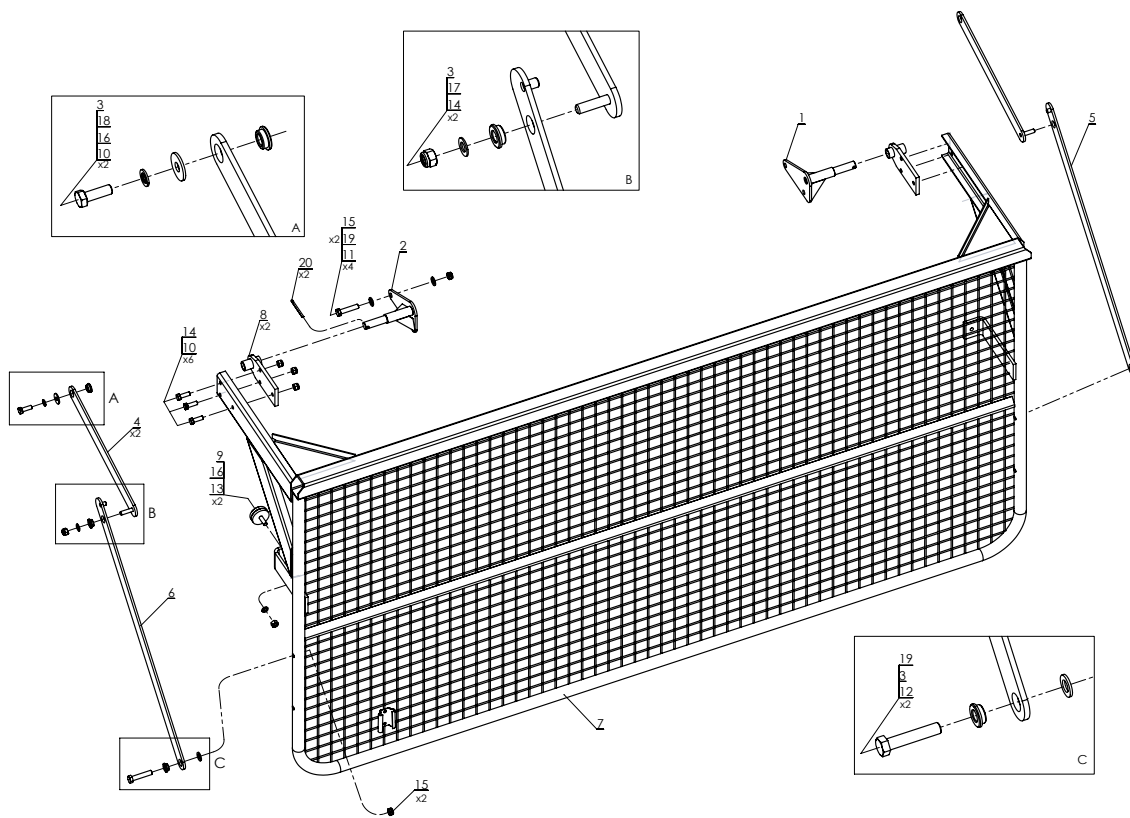
Графическое обозначение	Название	Номер запчасти	Кол-во (шт.)	
			N267	N267/1
17	Кронштейн нижний правый	N267 08.05.00	1	1
18	Соединитель подвесок	N267 08.00.07	2	2
19	Подшипник UCF207	POD-LOZ-000101	4	4
20	Шплинт обычный Ø2,5x28	23Z2,5/280С.	4	4
21	Шплинт обычный Ø4x50	23Z4/50	2	2
22	Шплинт пруж. 4	23ZRFl4	4	4
23	Винт М6х20	23S6/20	6	6
24	Винт М10х25	23S10/250С 8,8	232	168
25	Винт М12х40	23S12/400С	24	24
26	Винт М16х35	23S16/35 8,80С	10	8
27	Шайба круглая Ø6	23P600С	6	6
28	Шайба круглая Ø10	23P10 82005	232	168
29	Шайба круглая Ø12	23P120С	28	28
30	Шайба круглая Ø16	23P1600С	10	8
31	Гайка М6	23N60С	6	6
32	Гайка М10	23N100С	232	168
33	Гайка М12	23N120С	28	28
34	Гайка М16	23N160С	10	8
35	Передачи	PRK-051-01.1AAAA.L	1	1
36	Кольцо пружинное Z35	23SZ35	4	4

## 5. ВЕРТИКАЛЬНЫЙ АДАПТЕР



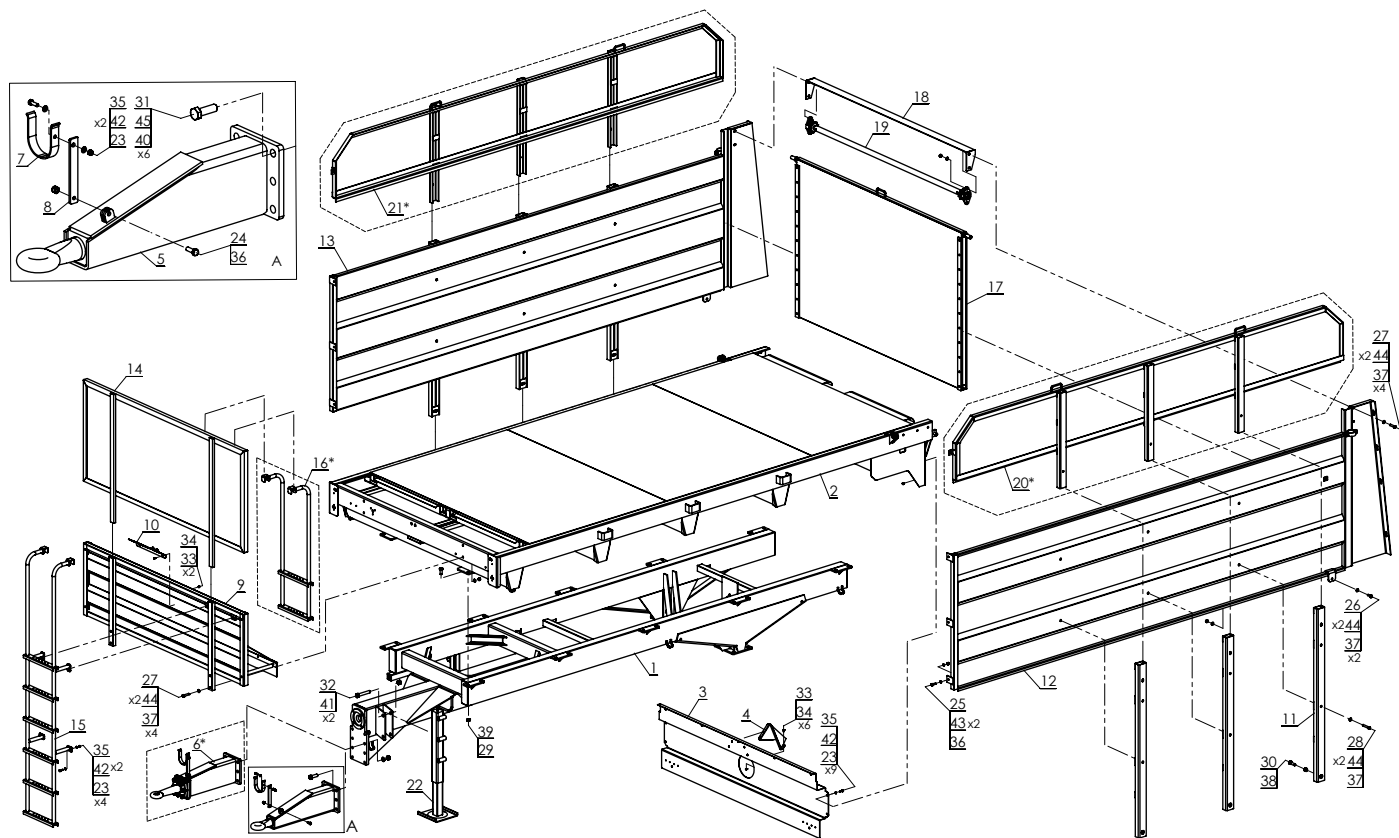
Графическое обозначение	Название	Номер запчасти	Количество	
			N267	N267/1
1	Остриё шнека	N267 09.00.07.2	128	96
2	Рама правая адаптера (высокая)	N267 09.03.01.1	1	-
	Рама правая адаптера (низкая)	N267-1 09.03.01.1	-	1
3	Рама левая адаптера (высокая)	N267 09.04.01.1	1	-
	Рама левая адаптера (низкая)	N267-1 09.04.01.1	-	1
4	Рама верхняя адаптера	N267 09.05.00.1	1	1
5	Кожух верхний в сборе	N267 09.08.00	1	2
6	Шнек левый (высокий)	N267 09.10.00	2	-
	Шнек левый (низкий)	N267-1 09.10.00	-	2
7	Шнек правый (высокий)	N267 09.20.00	2	-
	Шнек правый (низкий)	N267-1 09.20.00	-	2
8	Подшипник UCF207	POD-LOZ-000101	4	4
9	Передача в сборе	POD-WPS-000030	1	1
10	Винт М6х20	23S6/20	6	6
11	Винт М10х25	23S10/250С 8,8	256	192
12	Винт М12х35	23S12/350С 8,8	24	24
13	Винт М16х35	23S16/35 8,80С	4	4
14	Самоконтрящаяся гайка М6	23NS60С	6	6
15	Гайка М10	23N10	256	192
16	Самоконтрящаяся гайка М12	23NS120С	24	24
17	Самоконтрящаяся гайка М16	23NS160С	4	4
18	Шайба круглая Ø6 увеличенная	23P60С030	12	12

## 6. ЗАЩИТА АДАПТЕРА



Графическое обозначение	Название	Номер запчасти	Количество	
			N267	N267/1
1	Кронштейн сетки	N267 06.10.00	1	1
2	Кронштейн сетки левый	N267 06.20.00	1	1
3	Втулка тяги	N267 10.00.19	6	6
4	Тяга II в сборе	N267 10.01.00	2	2
5	Тяга I правая	N267 10.02.00	1	-
	Тяга I правая	N267-1 10.02.00	-	1
6	Тяга I левая	N267 10.03.00	1	-
	Тяга I левая	N267-1 10.03.00	-	1
7	Сетка задняя	N280 07.01.00.2	1	1
8	Петля задней сетки	N280 07.02.00	2	2
9	Резиновый упор	POD-TSZ-000107	2	2
10	Винт M10x30	23S10/30OC 8,8	8	8
11	Винт M12x55	23S12/55OC	4	4
12	Винт M12x60	23S12/60OC 8,8	2	2
13	Гайка M10	23N10	2	2
14	Самоконтрящаяся гайка M10	23NS10OC	8	8
15	Самоконтрящаяся гайка M12	23NS12OC	6	6
16	Шайба Ø10	23P10SP	4	4
17	Шайба круглая Ø10	23P10 82005	2	2
18	Шайба круглая Ø10 увеличенная	23P10 OC030	2	2
19	Шайба круглая Ø12	23P12OC	10	10
20	Шплинт 6,3x50	23Z6/63	2	2

## 7. ПАМА С КУЗОВОМ

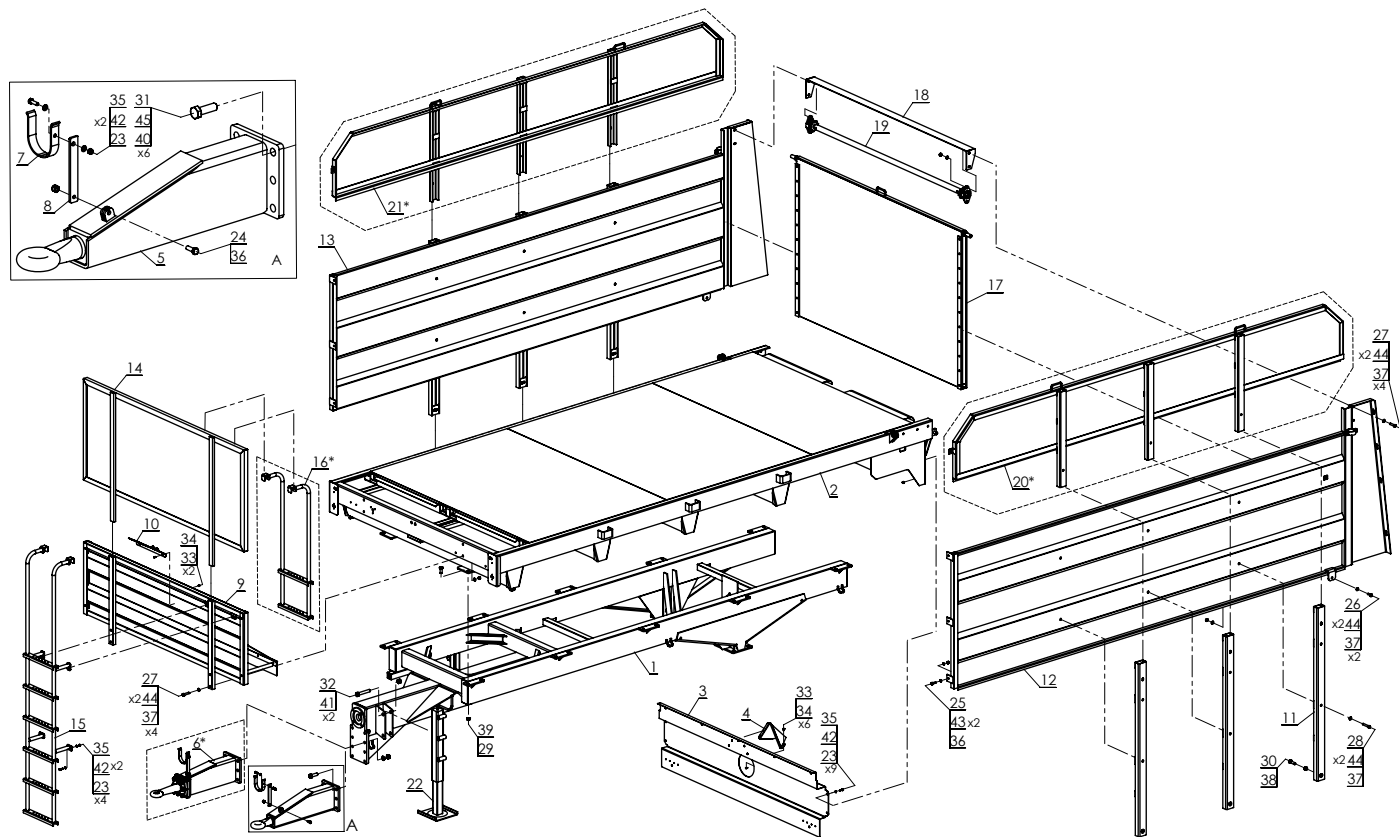




Графическое обозначение	Название	Номер запчасти	Кол-во (шт.)	
			N267	N267/1
1	Рама нижняя	N267 02.01.00	1	-
	Рама нижняя	N267-1 02.01.00	-	1
2	Рама верхняя	N267 02.02.00	1	-
	Рама верхняя	N267-1 02.02.00	-	1
3	Кожух нижний	N267 02.02.13.6	1	1
4	Лист центральный	N267 02.02.14	1	1
5	Зацеп	N267 02.03.100.1	1	1
6*	Сцепное устройство (со съемной проушиной сцепного устройства - опция)	N267 02.03.500	1	1
7	Проушина опоры	N267 02.03.302	1	1
8	Плечо опоры вала	N267 02.03.405	1	1
9	Борт передний	N267 03.00.00	1	1
10	Держатель проводов	N267 03.00.10	1	1
11	Стойка	N267 04.10.00.1	6	-
	Стойка	N267-1 04.10.00.1	-	4
12	Левый борт	N267 04.00.00.1	1	-
	Левый борт	N267-1 04.00.00.1	-	1
13	Правый борт	N267 05.00.00.1	1	-
	Правый борт	N267-1 05.00.00.1	-	1
14	Сетка передняя в сборе	N267 06.00.00	1	1
15	Лестница	N267 07.00.00	1	1
16*	Внутренняя лестница (опция)	N267 07.10.00	1	1

Графическое обозначение	Название	Номер запчасти	Кол-во (шт.)	
			N267	N267/1
17	Заслонка задняя в сборе	N267 10.00.00.2	1	1
	Заслонка задняя в сборе	N267-1 10.00.00.2	-	1
18	Натяжение борт в сборе	N267 13.00.00	1	1
19	Синхронизатор в сборе	N267 14.00.00	1	1
20*	Надставка полная левая в сборе (опция)	»	N267 11.00.00	N267-1 11.00.00
	Надставка из сетки левая в сборе (опция)	»	N267 21.00.00	N267-1 21.00.001
21*	Надставка полная правая в сборе (опция)	»	N267 12.00.00	N267-1 12.00.00
	Надставка из сетки левая в сборе (опция)	»	N267 22.00.00	N267-1 22.00.00
22	Опорная пятя	POD-0GL-000372	1	1
23	Винт 8x25 8,8 ОС	23S8/250С 8,8	14	14
24	Винт M10x30 8,8 ОС	23S10/300С 8,8	1	1
25	Винт 10x35 8,8 ОС	23S10/350С 8,8	6	4
26	Винт M12x35 8,8 ОС	23S12/350С 8,8	2	2
27	Винт M12x55 8,8 ОС	23S12-550С 8,8	8	8
28	Винт M12x75 8,8 ОС	POD-ELZ-000081	12	8
29	Винт 16x40 8,8 ОС	23S16/400С 8,8	20	16
30	Винт M16x55 8,8 ОС	23S16/550С 8,8	6	4
31	Винт M20x60 10,9 ОС	23S20/600С 10,9	6	6
32	Винт M20x120 ОС 8,8	23S20/1200С 8,8	2	2

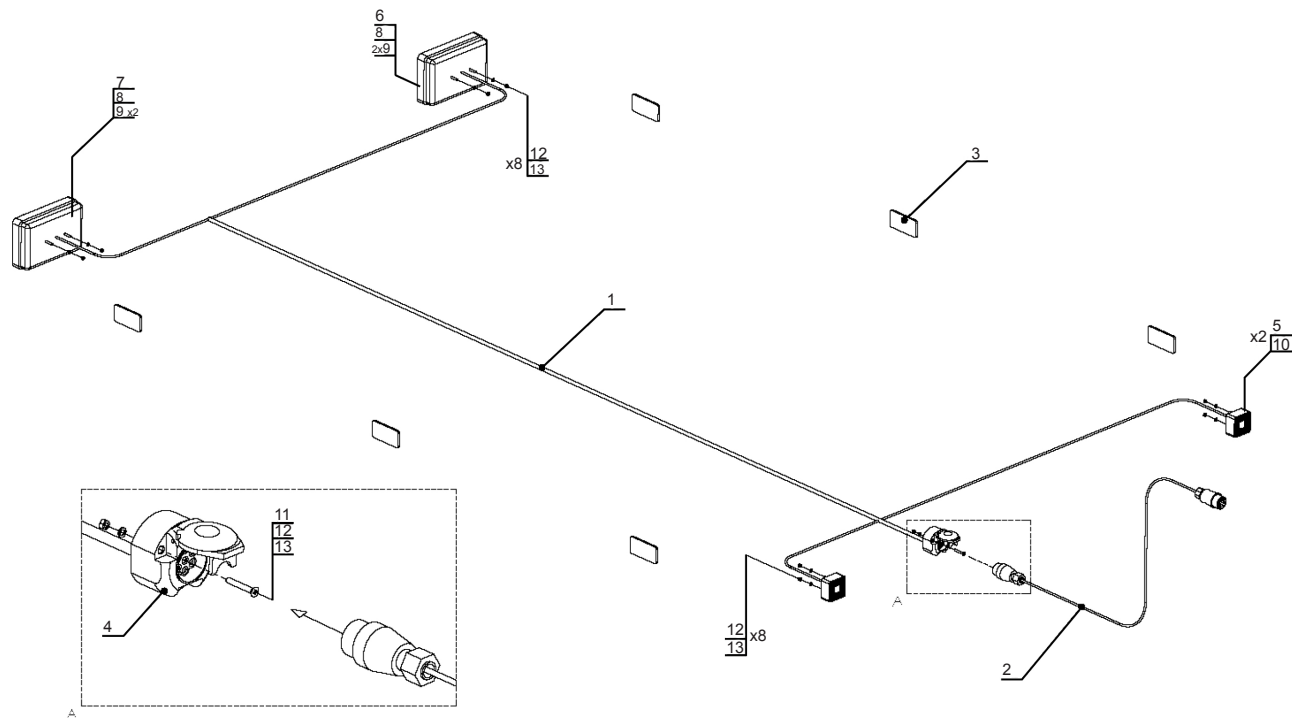
## 7. ПАМА С КУЗОВОМ



Графическое обозначение	Название	Номер запчасти	Кол-во (шт.)	
			N267	N267/1
33	Шуруп М6х16	23W6/16	8	8
34	Самоконтрящаяся гайка М6	23NS60С	8	8
35	Самоконтрящаяся гайка М8	23NS80С	14	14
36	Самоконтрящаяся гайка М10	23NS100С	7	5
37	Самоконтрящаяся гайка М12	23NS120С	22	18
38	Гайка М16 оцинк.	23N160С	6	4
39	Самоконтрящаяся гайка М16	23NS160С	20	16

Графическое обозначение	Название	Номер запчасти	Кол-во (шт.)	
			N267	N267/1
40	Гайка М20 ОС	23N200С	6	6
41	Самоконтрящаяся гайка М20	23NS200С	2	2
42	Шайба кр. Ø8	23P80С	19	19
43	Шайба кр. Ø10	23P100С	12	8
44	Шайба кр. Ø12	23P120С	44	36
45	Шайба пруж. Ø20	23P20SPOС	6	6

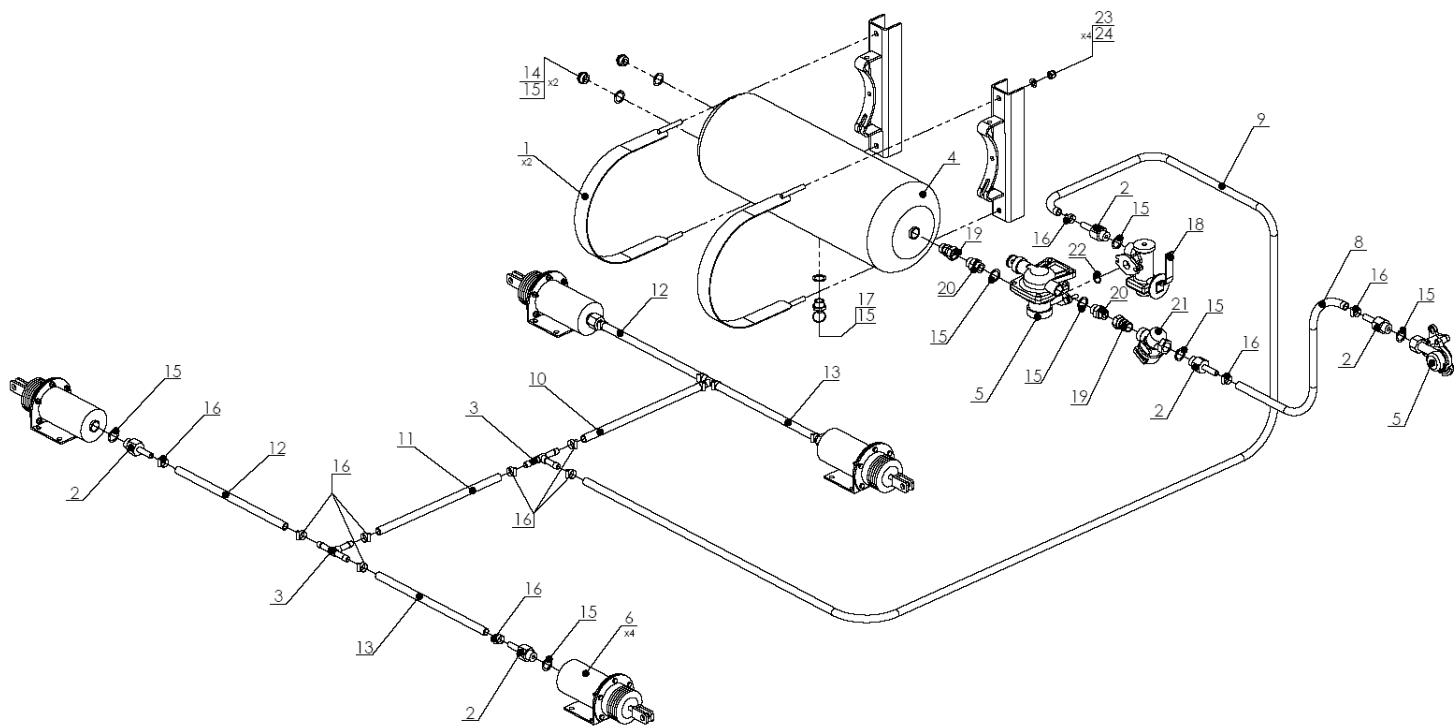
## 8. ЭЛЕКТРИЧЕСКАЯ СИСТЕМА



Графическое обозначение	Название	Номер запчасти	Кол-во (шт.)	
			N267	N267/1
1	Жгут разбрасывателя 8Т N267	POD-ELK-000033	1	-
	Жгут разбрасывателя 6Т N267/1	POD-ELK-000034	-	1
2	Электрический провод Дл.=3000 с 7-штыревой вилкой	(комплект со жгутом)	1	1
3	Светоотражатель прямоугольный оранжевый	POD-UGL-000019-1	6	4
4	Розетка стыкового соединения	(комплект со жгутом)	1	1
5	Габаритный фонарь со светоотражателем	POD-ELK-000011-1	2	2

Графическое обозначение	Название	Номер запчасти	Кол-во (шт.)	
			N267	N267/1
6	Фонарь задний комбинированный со светоотражающим треугольником (левый)	POD-ELK-000012-1	1	1
7	Фонарь задний комбинированный со светоотражающим треугольником (правый)	POD-ELK-000013-1	1	1
8	Лампочка 12В 5Вт	POD-ELK-000030	2	2
9	Лампочка 12В 21Вт	POD-ELK-000078	4	4
10	Лампочка 12В 5Вт	POD-ELK-000027-1	2	2
11	Шуруп М5х35	23W5/35	3	3
12	Шайба упругая Ø 5	23P5,1SPOC	11	11
13	Гайка М5	23N50C	11	11

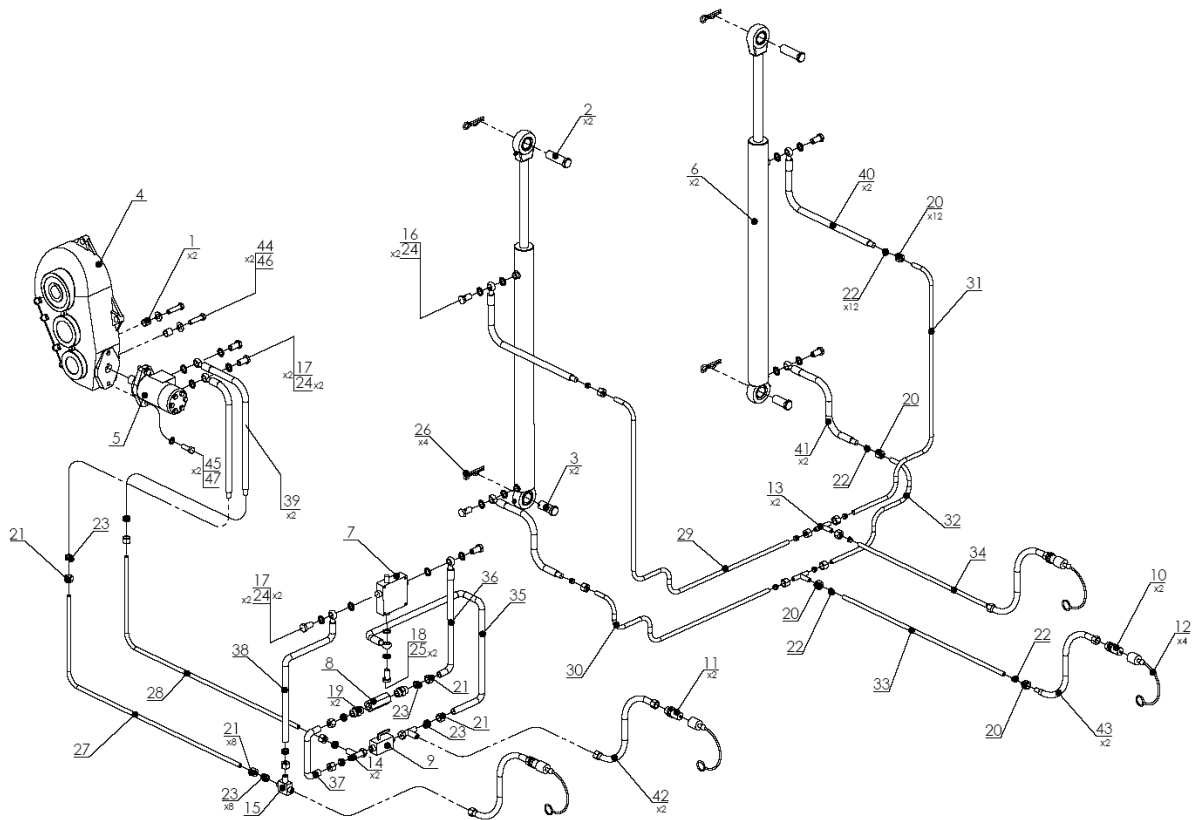
## 9. СИСТЕМА ПНЕВМАТИЧЕСКОГО ТОРМОЗА



Графическое обозначение	Название	Номер запчасти	Кол-во (шт.)	
			N267	N267/1
1	Обойма бака	N267 02.01.10	2	2
2	Муфта пневматическая	POD-PZŁ-000055	7	7
3	Тройник - муфта пневматическая	POD-PZŁ-000057	3	3
4	Воздушный резервуар 40дм3	POD-UGL-000026-1	1	1
5	Распределитель	25ZHP	1	1
6	Пневмоцилиндр	POD-UGL-000022-1	4	4
7	Соединение шланга	25ZP	1	1
8	Провод спиральный 6м	POD-PNE-000004	1	1
9	Трубка текалан DN15x1,5 L=2900	POD-TSZ-000051	1	1
10	Трубка текалан DN15x1,5 L=650	POD-TSZ-000051	1	1
11	Трубка текалан DN15x1,5 L=420	POD-TSZ-000051	1	1
12	Трубка текалан DN15x1,5 L=340	POD-TSZ-000051	2	2

Графическое обозначение	Название	Номер запчасти	Кол-во (шт.)	
			N267	N267/1
13	Трубка текалан DN15x1,5 L=260	POD-TSZ-000051	2	2
14	Пробка M22x1,5	24K22/1,5	2	2
15	Медная шайба Ø22	24U22	12	12
16	Манжета зажимная	POD-KAB-000023-1	16	16
17	Водоотводный клапан M22	23Z0DW.	1	1
18	Регулятор силы торможения	POD-UGL-000067	1	1
19	Муфта прямая M22 с гайкой M22	POD-HKR-000041	2	2
20	Патрубок M22x1,5/M22x1,5	24K22/22	2	2
21	Фильтр пневматической системы	POD-UGL-000021-1	1	1
22	Уплотнительное кольцо оринг	POD-UGL-000067	1	1
23	Шайба Ø10	23P10 82005	4	4
24	Гайка M10	23N100C	4	4
25	Гайка M8	23N80C	2	2

## 10. ГИДРАВЛИЧЕСКАЯ СИСТЕМА (ДВУХСЕКЦИОННАЯ)

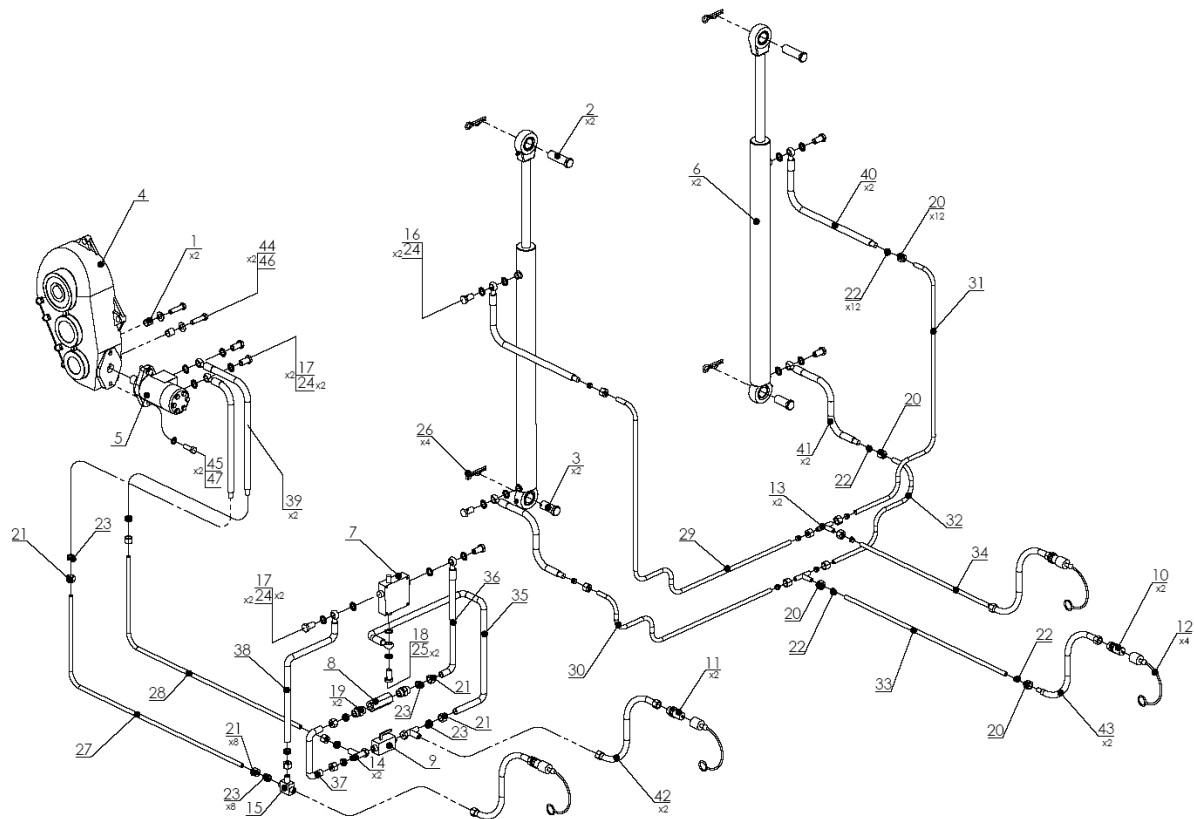




Графическое обозначение	Название	Номер запчасти	Кол-во (шт.)	
			N267	N267/1
1	Распорка передачи	N267 00.00.31	2	2
2	Палец верхний гидроцилиндра	N267 00.00.32	2	2
3	Палец нижний гидроцилиндра	N267 00.00.33	2	2
4	Передача боковая	POD-WPS-000004-1	1	1
5	Гидромотор	POD-HSL-000003-1	1	1
6	Гидроцилиндр с шагом 1200	POD-HSL-000027-1	1	-
	Гидроцилиндр с шагом 1000	POD-HSL-000026-1	-	1
7	Регулирующий клапан проточный	POD-HZW-000020-1	1	1
8	Обратный клапан	POD-HZW-000014-1	1	1
9	Шаровый кран	POD-HZW-000016-1	1	1
10	Клапан - вилка быстроразъемного соединения EURO	24ZWE13-M18X1,5	2	2
11	Клапан - вилка быстроразъемного соединения EURO	24ZWE13	2	2
12	Крышка клапана вилки	24ZWNE13	4	4
13	Тройник M18xM18xM18	24KT18/18/18	2	2

Графическое обозначение	Название	Номер запчасти	Кол-во (шт.)	
			N267	N267/1
14	Тройник с гайкой несимметричный M22xM22xM22	POD-HKR-000018	2	2
15	Тройник M22xM22xM22	POD-HKR-000007-1	1	1
16	Винт гидравлический с проушиной M22	POD-HPZ-000009-1	4	4
17	Винт гидравлический с проушиной 1/2"	24S01/2"	4	4
18	Винт гидравлический с проушиной 3/4"	POD-HKR-000019	1	1
19	Фитинг 1/2" - M22	24K1/2 22	2	2
20	Гайка гидравлическая M18x1,5	В компл. с ровадами стальными	12	12
21	Гайка гидравлическая M22x1,5	В компл. с ровадами стальными	8	8
22	Кольцо зажимное Ø12	В компл. с ровадами стальными	10	10
23	Кольцо зажимное Ø15	В компл. с ровадами стальными	8	8
24	Уплотнительное кольцо M22	24UPPM22	16	16
25	Уплотнительное кольцо 3/4"	POD-HPZ-000052	2	2
26	Шплинт пруж. 5	23ZR5	4	4
27	Гидравлический шланг стальной Ø15	N267 09.00.01	1	-

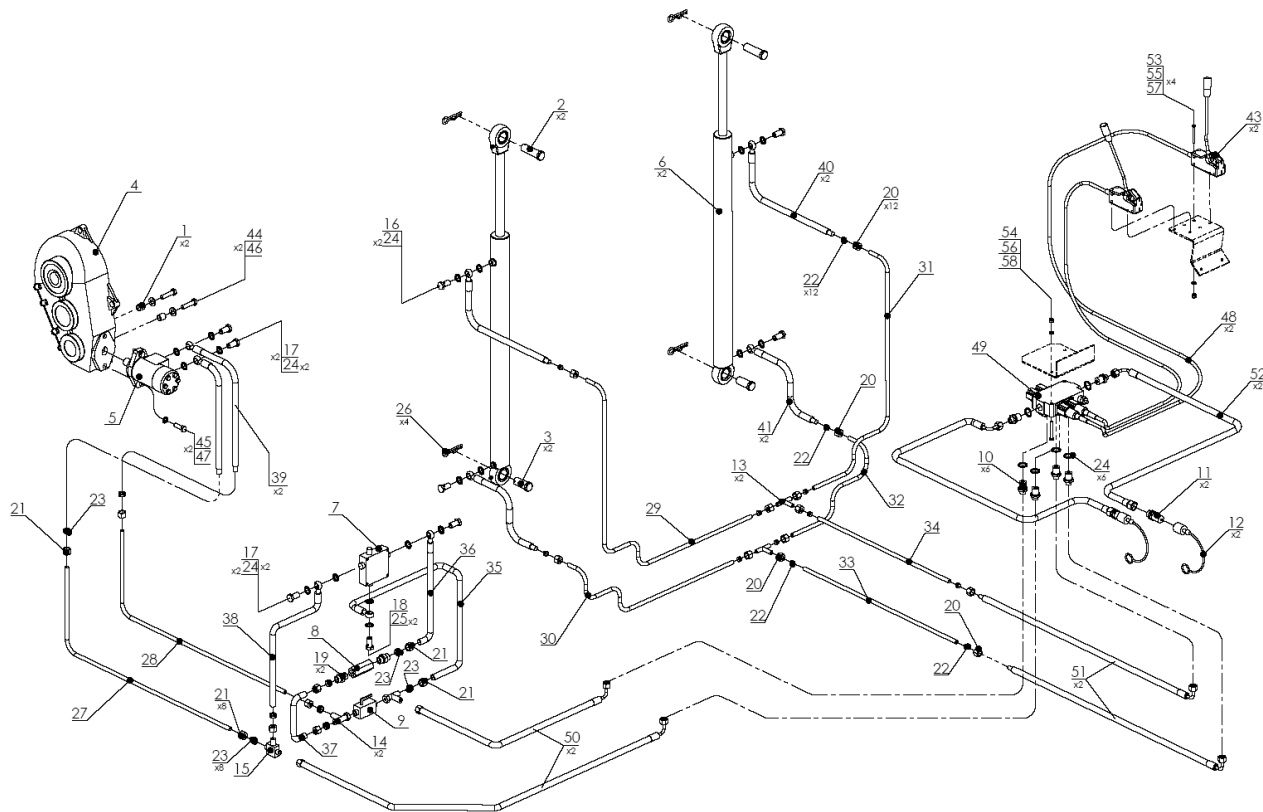
## 10. ГИДРАВЛИЧЕСКАЯ СИСТЕМА (ДВУХСЕКЦИОННАЯ)



Графическое обозначение	Название	Номер запчасти	Кол-во (шт.)	
			N267	N267/1
27	Гидравлический шланг стальной Ø15	N267-1 09.00.01	-	1
28	Гидравлический шланг стальной Ø15	N267 09.00.02	1	-
	Гидравлический шланг стальной Ø15	N267-1 09.00.02	-	1
29	Гидравлический шланг стальной Ø12	N267 09.00.03	1	-
	Гидравлический шланг стальной Ø12	N267-1 09.00.03	-	1
30	Гидравлический шланг стальной Ø12	N267 09.00.04	1	1
31	Гидравлический шланг стальной Ø12	N267 09.00.05	1	-
	Гидравлический шланг стальной Ø12	N267-1 09.00.05	-	1
32	Гидравлический шланг стальной Ø12	N267 09.00.06	1	1
33	Гидравлический шланг стальной Ø12	N267 09.00.07	1	-
	Гидравлический шланг стальной Ø12	N267-1 09.00.07	-	1
34	Гидравлический шланг стальной Ø12	N267-1 09.00.08	-	1
35	Гидравлический шланг стальной Ø15	N267 09.00.10	1	1
36	Гидравлический шланг стальной Ø15	N267 09.00.11	1	1

Графическое обозначение	Название	Номер запчасти	Кол-во (шт.)	
			N267	N267/1
37	Гидравлический шланг стальной Ø15	N267 09.00.12	1	1
38	Гидравлический шланг стальной Ø15	N267 09.00.13	1	1
39	Гидравлический шланг гибкий	RNMB/213/13L-500	2	2
40	Гидравлический шланг гибкий	RNMB/2_1/10L-500	2	2
41	Гидравлический шланг гибкий	RNMB/2_1/10L-300	2	2
42	Гидравлический шланг гибкий	AA/233/13L-3000	2	2
43	Гидравлический шланг гибкий	BA/211/10L-3000	2	2
44	Винт M12x35	23S12/350C 8,8	2	2
45	Винт M14x50	23S14/50 8,8 82105 OC	2	2
46	Шайба Ø12	23P120C	2	2
47	Шайба Ø14	23P140C	2	2

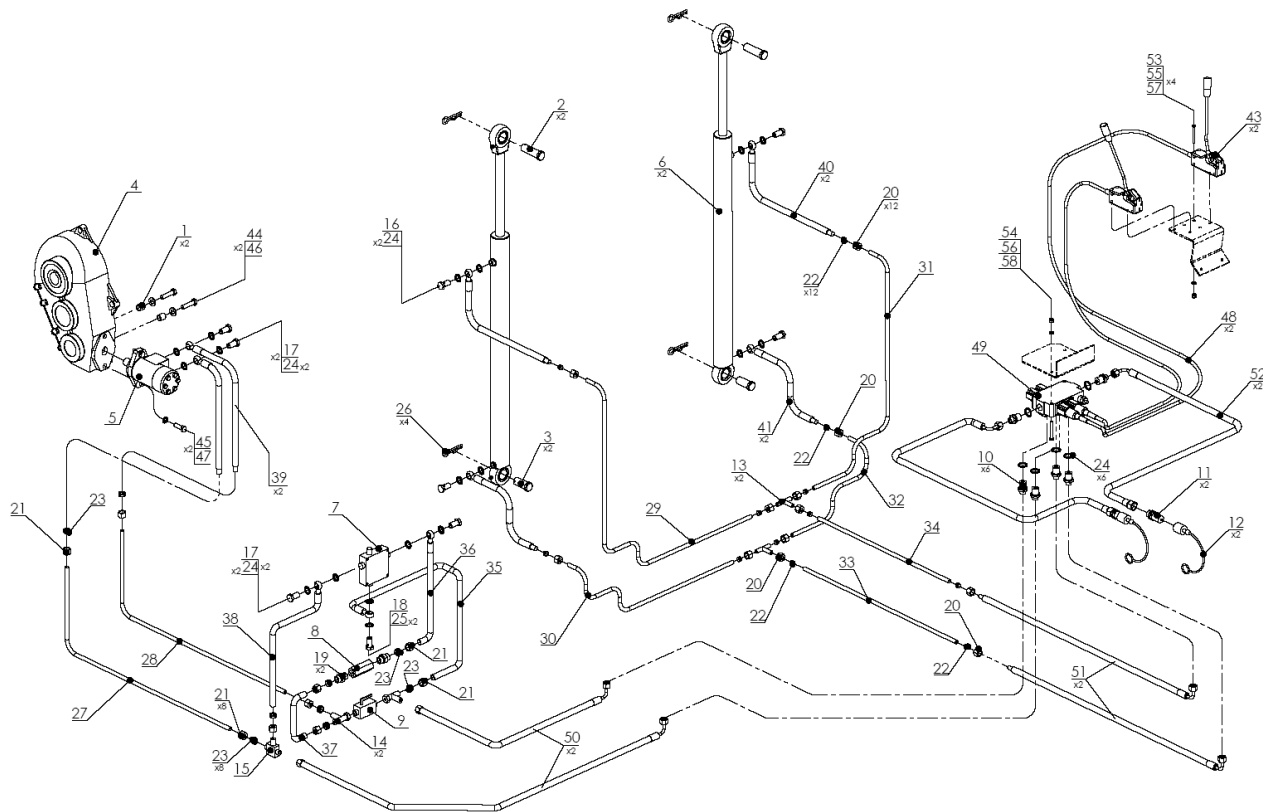
## 11. ГИДРАВЛИЧЕСКАЯ СИСТЕМА (ОДНОСЕКЦИОННАЯ)



Графическое обозначение	Название	Номер запчасти	Кол-во (шт.)	
			N267	N267/1
1	Распорка передачи	N267 00.00.31	2	2
2	Палец верхний гидроцилиндра	N267 00.00.32	2	2
3	Палец нижний гидроцилиндра	N267 00.00.33	2	2
4	Передача боковая	POD-WPS-000004-1	1	1
5	Гидромотор	POD-HSL-000003-1	1	1
6	Гидроцилиндр с шагом 1200	POD-HSL-000027-1	1	-
	Гидроцилиндр с шагом 1000	POD-HSL-000026-1	-	1
7	Регулирующий клапан проточный	POD-HZW-000020-1	1	1
8	Обратный клапан	POD-HZW-000014-1	1	1
9	Шаровый кран	POD-HZW-000016-1	1	1
10	Фитинг 1/2" – M18-1,5	24KP1/2 18	6	6
11	Клапан - вилка быстроразъемного соединения EURO	24ZWE13	2	2
12	Крышка клапана вилки	24ZWNE13	2	2
13	Тройник M18xM18xM18	24KT18/18/18	2	2
14	Тройник с гайкой несимметричный M22xM22xM22	POD-HKR-000018	2	2
15	Тройник M22xM22xM22	POD-HKR-000007-1	1	1
16	Винт гидравлический с проушиной M22	POD-HPZ-000009-1	4	4
17	Винт гидравлический с проушиной 1/2"	24S01/2"	4	4

Графическое обозначение	Название	Номер запчасти	Кол-во (шт.)	
			N267	N267/1
18	Винт гидравлический с проушиной 3/4"	POD-HKR-000019	1	1
19	Фитинг 1/2" – M22	24K1/2 22	2	2
20	Гайка гидравлическая M18x1,5	В компл. с ровами стальными	12	12
21	Гайка гидравлическая M22x1,5	В компл. с ровами стальными	8	8
22	Кольцо зажимное Ø12	В компл. с ровами стальными	10	10
23	Кольцо зажимное Ø15	В компл. с ровами стальными	8	8
24	Уплотнительное кольцо M22	24UPPM22	22	22
25	Уплотнительное кольцо 3/4"	POD-HPZ-000052	2	2
26	Шплинт пруж. Ø5	23ZR5	4	4
27	Гидравлический шланг стальной Ø15	N267 09.00.01	1	-
	Гидравлический шланг стальной Ø15	N267-1 09.00.01	-	1
28	Гидравлический шланг стальной Ø15	N267 09.00.02	1	-
	Гидравлический шланг стальной Ø15	N267-1 09.00.02	-	1
29	Гидравлический шланг стальной Ø12	N267 09.00.03	1	-
	Гидравлический шланг стальной Ø12	N267-1 09.00.03	-	1
30	Гидравлический шланг стальной Ø12	N267 09.00.04	1	1
31	Гидравлический шланг стальной Ø12	N267 09.00.05	1	-
	Гидравлический шланг стальной Ø12	N267-1 09.00.05	-	1

## 11. ГИДРАВЛИЧЕСКАЯ СИСТЕМА (ОДНОСЕКЦИОННАЯ)



Графическое обозначение	Название	Номер запчасти	Кол-во (шт.)	
			N267	N267/1
32	Гидравлический шланг стальной Ø12	N267 09.00.06	1	1
33	Гидравлический шланг стальной Ø12	N267 09.00.07	1	-
	Гидравлический шланг стальной Ø12	N267-1 09.00.07	-	1
34	Гидравлический шланг стальной Ø12	N267 09.00.08	1	-
	Гидравлический шланг стальной Ø12	N267-1 09.00.08	-	1
35	Гидравлический шланг стальной Ø15	N267 09.00.10	1	1
36	Гидравлический шланг стальной Ø15	N267 09.00.11	1	1
37	Гидравлический шланг стальной Ø15	N267 09.00.12	1	1
38	Гидравлический шланг стальной Ø15	N267 09.00.13	1	1
39	Гидравлический шланг гибкий	RNMB/213/13L-500	2	2
40	Гидравлический шланг гибкий	RNMB/2_1/10L-500	2	2
41	Гидравлический шланг гибкий	RNMB/2_1/10L-300	2	2
42	Гидравлический шланг гибкий	AA/233/13L-3000	2	2
43	Рычаг в сборе	24DZS	2	2

Графическое обозначение	Название	Номер запчасти	Кол-во (шт.)	
			N267	N267/1
44	Винт M12x35	23S12/350C 8,8	2	2
45	Винт M14x50	23S14/50 8,8 82105 OC	2	2
46	Шайба Ø12	23P120C	2	2
47	Шайба Ø14	23P140C	2	2
48	Тросик управляющий L-2800	24LS2,8M	2	2
49	2-х секционный распределитель	24RMD2 70/320	1	1
50	Гидравлический шланг гибкий	A90A	2	2
51	Гидравлический шланг гибкий	A90B	2	2
52	Гидравлический шланг гибкий	24PRNMA/124/10	2	2
53	Винт M6x60	23S6/600C 8,8	4	4
54	Винт M8x60	23S8/80 8,8	2	2
55	Шайба Ø6	23P600C	4	4
56	Шайба Ø8	23P800C	2	2
57	Гайка M6 самоконтрящаяся	23NS60C	4	4
58	Гайка M8 самоконтрящаяся	23NS80C	2	2

ПРОДАЖА **METAL-FACH**<sup>®</sup>

16-100 Сокулка, ул. Кресова, 62  
тел.: +48 85 711 07 88, факс: +48 85 711 07 89  
handel@metalfach.com.pl

СЕРВИСНОЕ ОБСЛУЖИВАНИЕ **METAL-FACH**<sup>®</sup>

16-100 Сокулка, ул. Кресова, 62  
тел.: +48 85 711 07 80, факс: +48 85 711 07 93,  
serwis@metalfach.com.pl

ОПТОВЫЙ СКЛАД, ЗАПАСНЫЕ ЧАСТИ **METAL-FACH**<sup>®</sup>

16-100 Сокулка, ул. Кресова, 62  
тел.: +48 85 711 07 81, факс: +48 85 711 07 93,  
hurtownia@metalfach.com.pl

**METAL-FACH**<sup>®</sup>

„METAL-FACH” SP. Z O. O.; UL. KRESOWA 62; 16-100 SOKÓŁKA